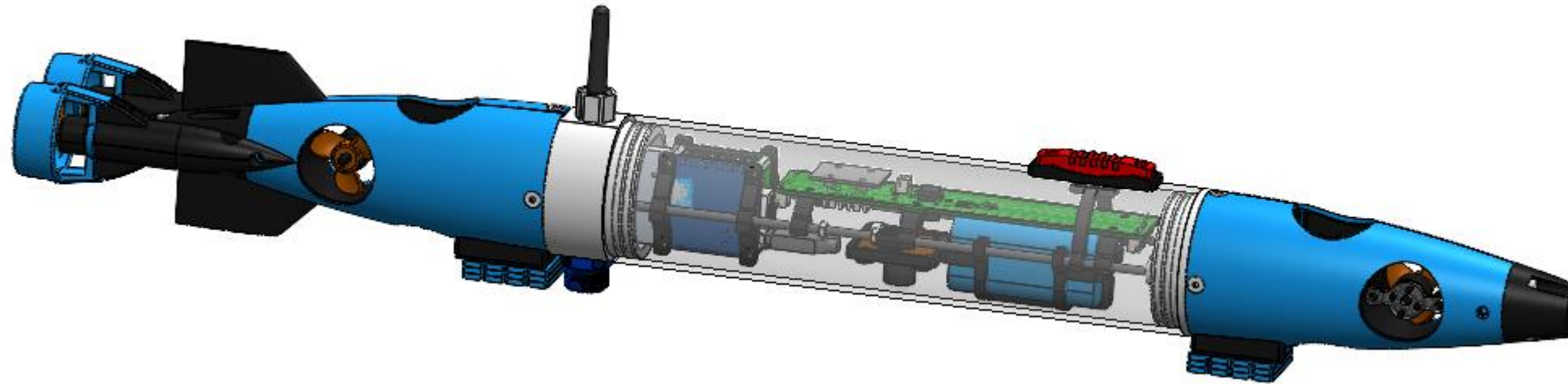


АВТОНОМНЫЙ ПОДВОДНЫЙ РОБОТ «ГУППИ»

ОБРАЗОВАТЕЛЬНЫЙ НАБОР ДЛЯ СТАРШИХ ШКОЛЬНИКОВ

ТЕХНИЧЕСКИЕ ХАРАКТЕРИСТИКИ:



- **ДИАМЕТР 70 ММ, ДЛИНА 750 ММ**
- **МАССА 3 КГ**
- **6 ДВИЖИТЕЛЕЙ, ВИДЕОКАМЕРА 720HD**
- **ДАТЧИКИ КРЕНА, ДИФФЕРЕНТА И ГЛУБИНЫ**
- **АВТОНОМНОСТЬ 2 Ч**
- **ОС LINUX, ФРЕЙМВОРК ROS**

ПРИМЕНЕНИЕ



ОБУЧЕНИЕ КОНСТРУИРОВАНИЮ И 3-Д МОДЕЛИРОВАНИЮ



ИЗУЧЕНИЕ СХЕМОТЕХНИКИ И ПАЙКИ



ОСВОЕНИЕ IT-ТЕХНОЛОГИЙ БУДУЩЕГО



ОСВОЕНИЕ ПРОГРАММИРОВАНИЯ НА ЯЗЫКЕ PYTHON

ПРАКТИЧЕСКОЕ ПРИМЕНЕНИЕ:

