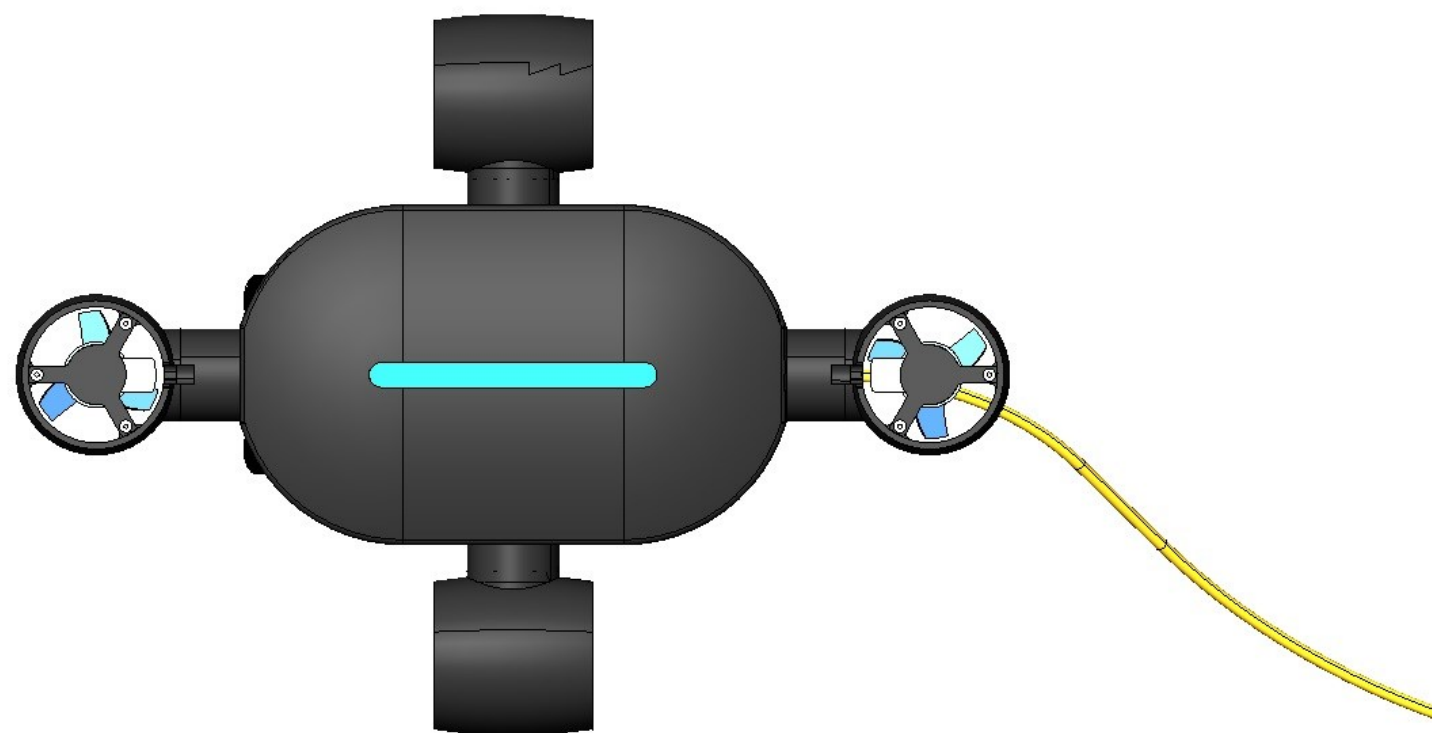
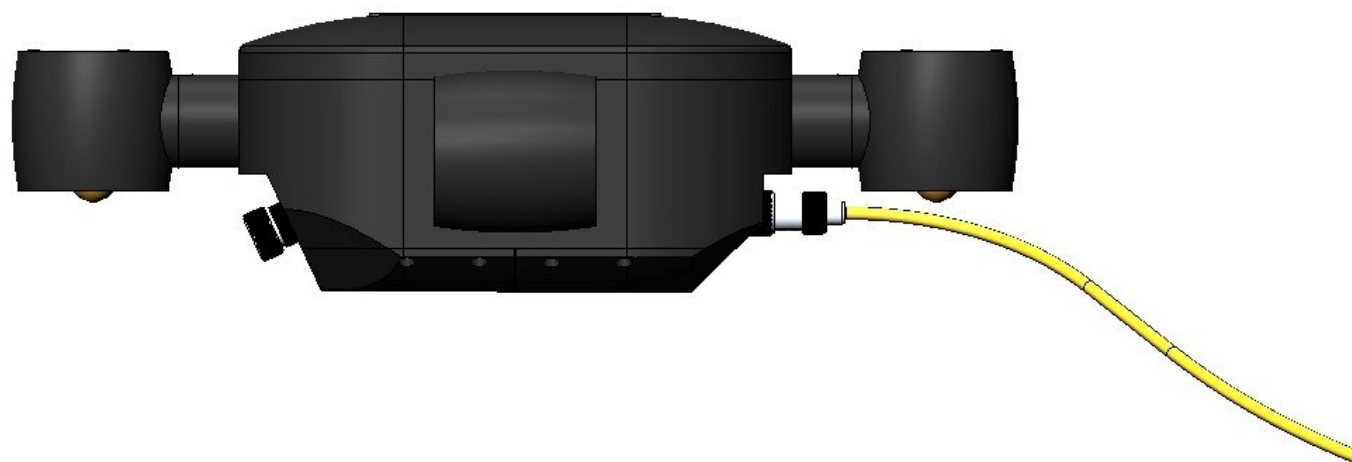




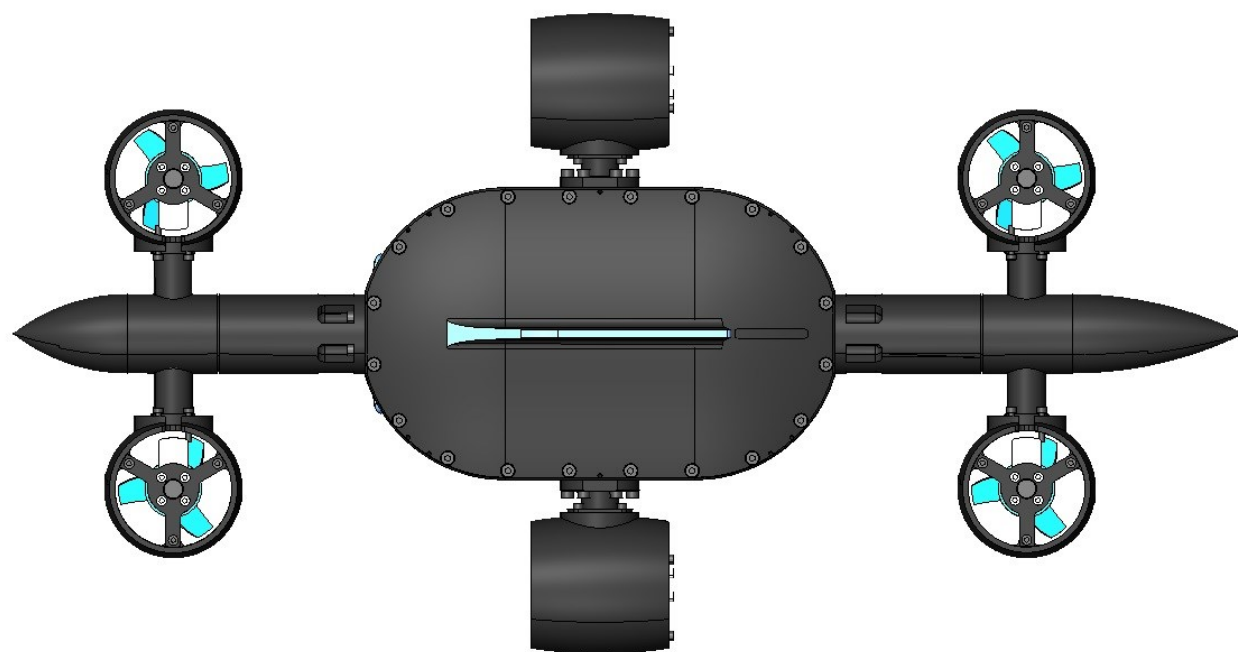
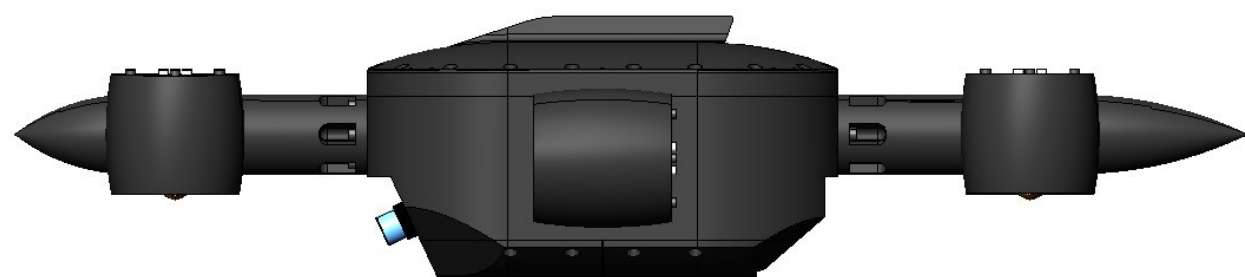
ПОДВОДНЫЕ АППАРАТЫ СЕРИИ «ТРИОНИКС»

ТРИОНИКС-4М



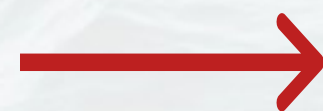
- ГАБАРИТНЫЕ РАЗМЕРЫ 480 X 380 X 150 ММ
- МАССА 4,5 КГ
- РАБОЧАЯ ГЛУБИНА 50 М
- ДАТЧИКИ КРЕНА, ДИФФЕРЕНТА, ТЕМПЕРАТУРЫ И ГЛУБИНЫ
- КАБЕЛЬ СВЯЗИ: ОТ 100 М
- АВТОНОМНОСТЬ: 3 Ч

ТРИОНИКС-6М



- ГАБАРИТНЫЕ РАЗМЕРЫ 1 100 X 600 X 300 ММ
- МАССА 16 КГ
- РАБОЧАЯ ГЛУБИНА 100 М
- ДАТЧИКИ КРЕНА, ДИФФЕРЕНТА, ТЕМПЕРАТУРЫ И ГЛУБИНЫ
- КАБЕЛЬ СВЯЗИ: ОТ 100 М
- АВТОНОМНОСТЬ: 8 Ч

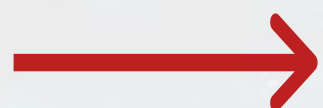
ПРИМЕНЕНИЕ



ОСМОТРОВЫЕ РАБОТЫ



ОБСЛЕДОВАНИЕ ТРУБОПРОВОДОВ



ИНСПЕКЦИЯ ПОДВОДНЫХ СООРУЖЕНИЙ



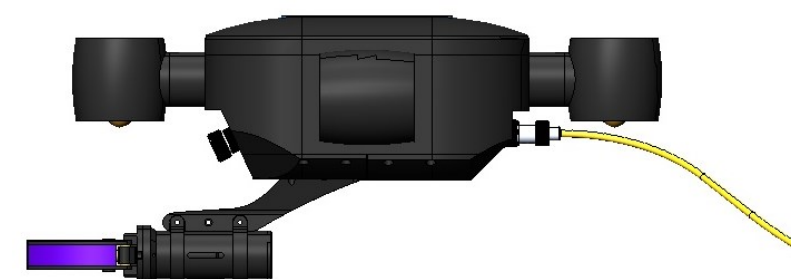
ПРОВЕРКА ПОДВОДНОЙ ЧАСТИ СУДОВ



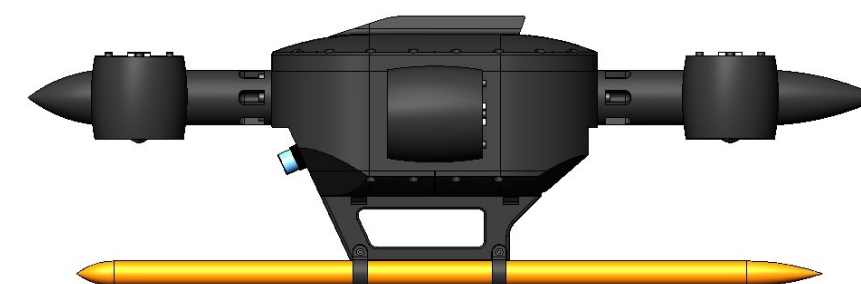
ОБРАЗОВАТЕЛЬНЫЙ ПРОЦЕСС

НАВЕСНОЕ ОБОРУДОВАНИЕ:

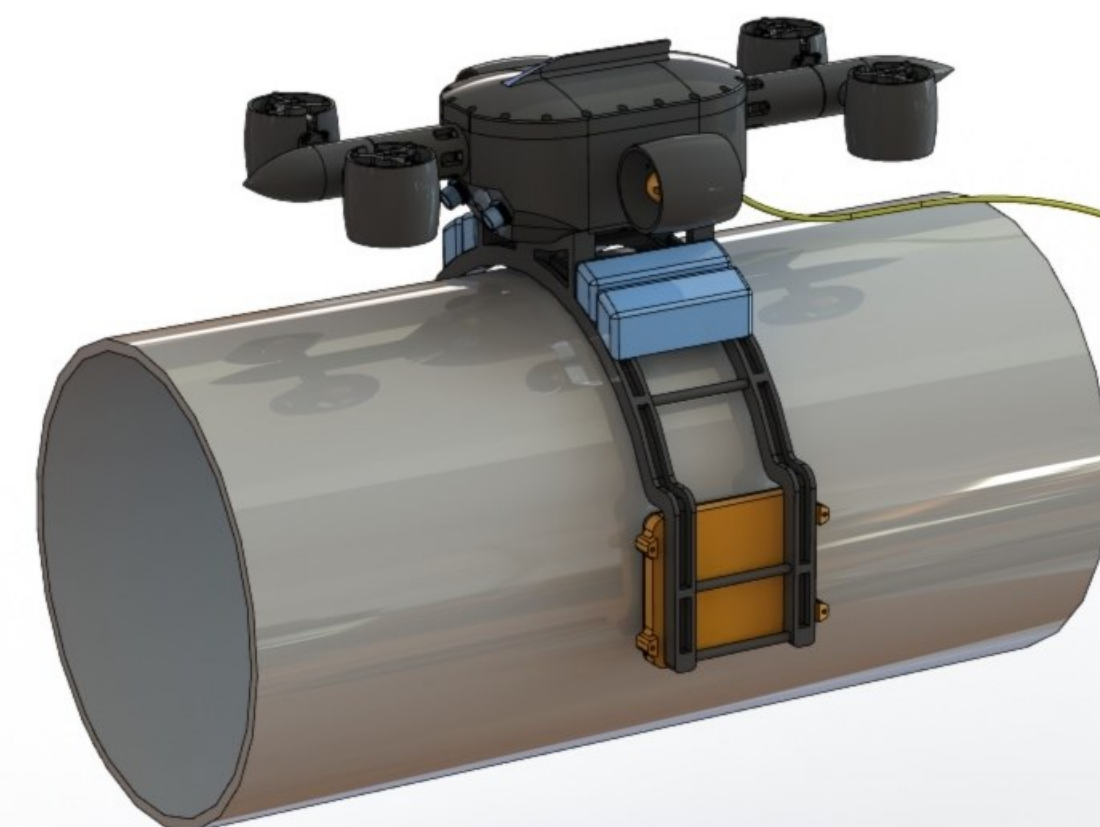
СХВАТ ИЛИ МАНИПУЛЯТОР



МАГНИТОМЕТРИЧЕСКОЕ ОБОРУДОВАНИЕ

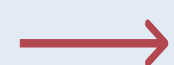


РАДИОГРАФИЧЕСКОЕ ОБОРУДОВАНИЕ



КОНТАКТЫ:

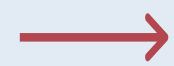
АДРЕС



САНКТ-ПЕТЕРБУРГ, УЛ. ШВЕЦОВА, Д.23 ЛИТЕРА Б, ПОМЕЩ. №274

ТЕЛЕФОН

WHATSAPP



+7 (981) 160-94-07

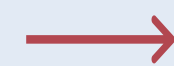
TELEGRAM

WEB:



WWW.TRIONIX-LAB.RU

E-MAIL:



INFO@TRIONIX-LAB.RU